



 **Кулунда**

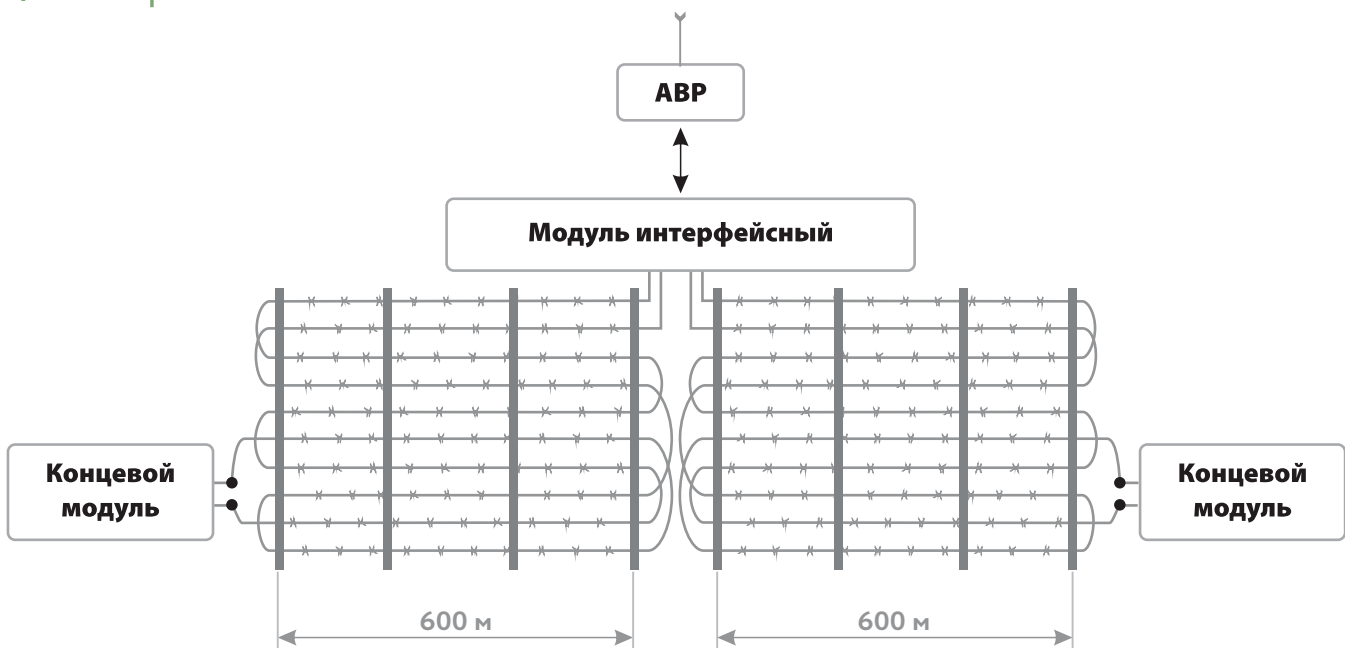
АВТОНОМНАЯ СИСТЕМА ОБНАРУЖЕНИЯ



ТЕХНИЧЕСКИЕ ХАРАКТЕРИСТИКИ

Наименование характеристики	Значение
Протяженность охраняемого участка СЗ, м (1 комплект технических средств изделия)	2 участка по 600
Максимальная протяженность рубежа, км	не менее 30
Масса составных частей изделия, кг: модуль интерфейсный основание стойки стойка антенная	не более 3 не более 26 не более 12
Габаритные размеры, мм: модуль интерфейсный основание стойки стойка антенная	не более 310 x 150 x 170 не более 2200 x 270 x 170 не более 1900 x 80 x 80

ФУНКЦИОНАЛЬНАЯ СХЕМА



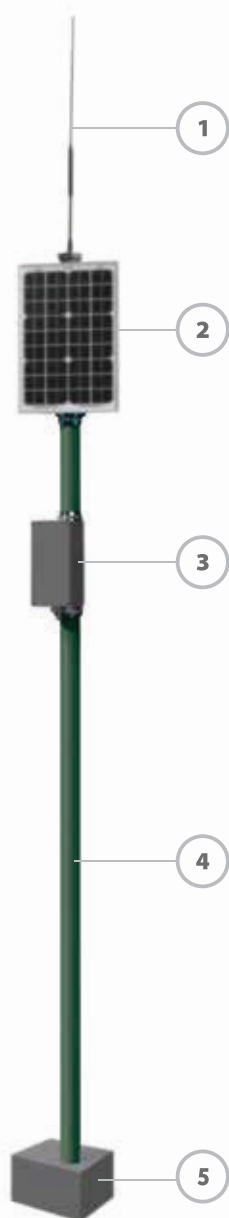
ОПИСАНИЕ

Назначение – контроль проволочного сигнализационного ограждения (СЗ) с передачей тревожной информации по двунаправленному радиоканалу на пульт оператора.

Принцип действия – электроконтактный при непосредственном воздействии на чувствительный элемент.

Совместимость:

- с изделиями из состава СК «РАДИОБАРЬЕР», а также с любыми техническими средствами охраны, имеющими выходной сигнал типа «сухой контакт».



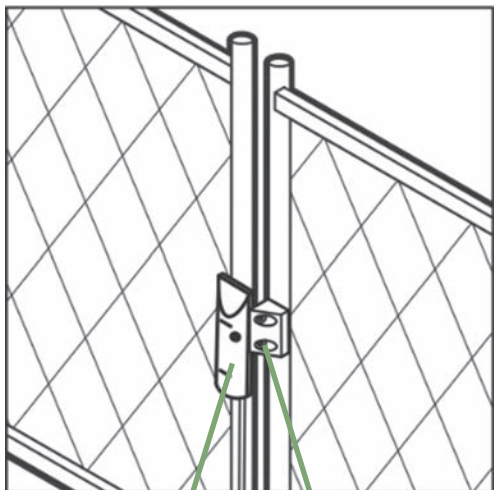
ОТЛИЧИТЕЛЬНЫЕ ОСОБЕННОСТИ:

- ✓ АВТОНОМНОСТЬ
- ✓ НИЗКИЙ УРОВЕНЬ ЛОЖНЫХ ТРЕВОГ
- ✓ САМООРГАНИЗУЮЩАЯСЯ РАДИОСЕТЬ
- ✓ ОПОВЕЩЕНИЕ ОПЕРАТОРА О ПОПЫТКЕ ВСКРЫТИЯ УСТРОЙСТВА
- ✓ ИНТЕГРАЦИЯ

СОСТАВ

- 1 антенна штыревая высокая АШВ - 433 МГц
- 2 автономный источник питания АИП
- 3 модуль интерфейсный
- 4 стойка антенная
- 5 основание столба с накопителем энергии

ДОПОЛНИТЕЛЬНАЯ ОПЦИЯ. КОМПЛЕКТ СМК (СЕНСОР МАГНИТОКОНТАКТНЫЙ)



сенсор _____ магнит

Назначение – контроль калиток / ворот и иных устройств прохода в заграждении.

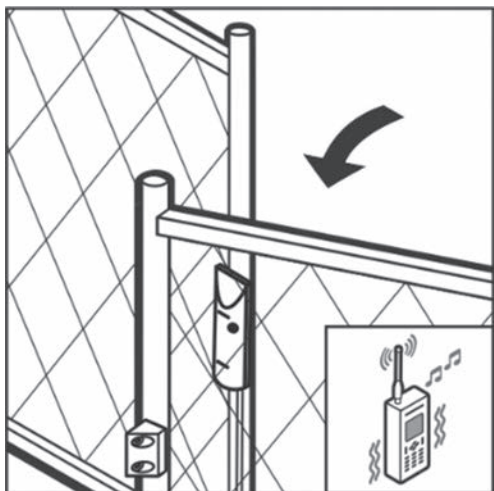
Принцип действия – магнитоконтактный. После монтажа на калитки/ворота при их открытии формирует тревожное сообщение и передает его на пульт оператора.

Совместимость - с изделиями из состава СК «РАДИОБАРЬЕР».

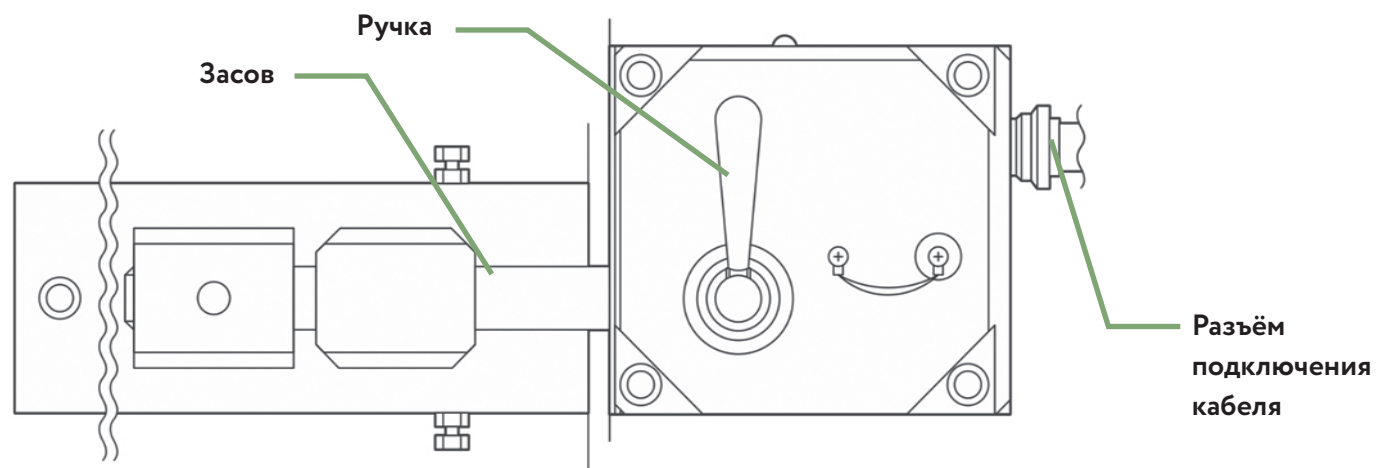
На антенную стойку с подключенными АИП и АШВК-433 устанавливается АВР. К АВР подключается СМК-20.

Чувствительные элементы устанавливаются на калитке/воротах.

Удаление чувствительных элементов - не более 10 мм друг от друга.



ДОПОЛНИТЕЛЬНАЯ ОПЦИЯ. ДИСТАНЦИОННОЕ УПРАВЛЕНИЕ ЭМЗУ*



Назначение – дистанционное блокирование и разблокирование засова, контроль положений засова и рукояти.

Совместимость – с изделиями из состава СК «РАДИОБАРЬЕР».

Обеспечивает управление следующими типами ЭМЗУ:

- ЭМЗУ «Базальт», производитель «НИКИРЭТ» филиал АО «ФНПЦ «ПО «Старт» им. М.В. Проценко»;
- ЭМЗУ «Монолит», производитель ООО ПМЦ «Старт-7».

На антенную стойку с подключенными АИП и АШВК-433 устанавливается Модуль Замковый (МЗ). К МЗ посредством кабеля подключается ЭМЗУ, установленный на воротах.

*Электромеханические запирающие устройства.



115432, Москва, ул. Трофимова, д. 9, корп. 2 

тел./факс: +7 (495) 380-1980 

e-mail: info@polus-st.ru 

www.polus-st.ru 